

HD SERVICE CART

この度は当社製品をお買い上げ頂きまして誠にありがとうございます。本製品を正しく安全に組み立て、ご使用して頂く為に組み立て前にこの取扱説明書をよくお読みください。また読み終えた後も、こちらの取扱説明書は大事に保管してください。

**注意** 組み立てが不十分だったり、不適切なご使用は思わぬ事故につながる可能性があります。組み立ての際は一度、手作業で全体を仮留めしてから、最後に付属の工具で増し締めをおこなってください。

使用上の注意

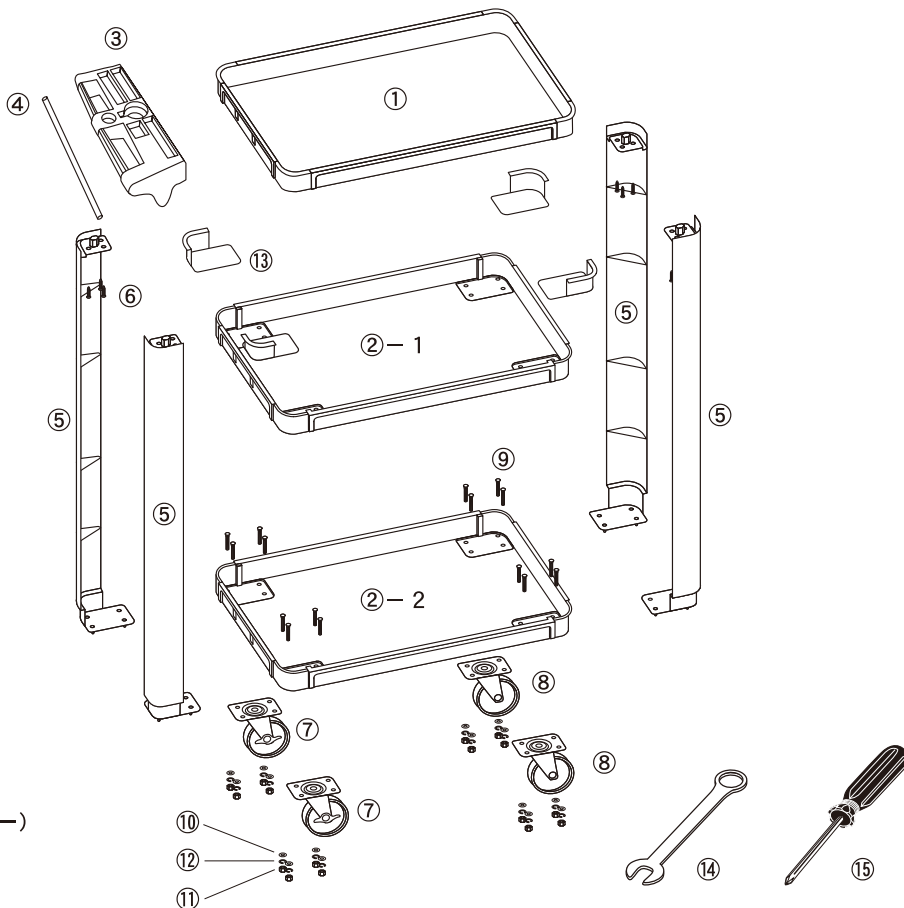
- 本来の用途以外の使用は、転倒・破損等の原因となりますのでおやめください。
- 本製品の上に乗ったり、足を掛けたりしないでください。また、寄りかかったり、ぶら下がることは危険ですのでおやめください。
- 重量物は必ず下段に収納してください。上段に収納するとバランスを崩し転倒の恐れがあります。
- 本製品に物を載せたまま移動させないでください。転倒・破損等の恐れがあります。
- 移動時以外は必ずキャスターをロックしてください。
- 必ず水平な場所へ設置してください。
- フローリングやビニールカーペットの上に設置しますと、パーツの色が付着する恐れがあります。
- 小さなお子様やペットのいる環境下でのご使用は思わぬ怪我につながる恐れがあります。設置場所に十分ご注意ください。
- 本製品は屋内用です。
- 湿気の多い場所や風雨にさらされる場所での使用はお避けください。
- 直射日光および高温を避けて設置してください。長期間、直射日光の当たる場所に設置しますと、変色・変形の恐れがあります。
- 本製品が汚れた際は、乾いた柔らかい布、または中性洗剤を含ませた柔らかい布で軽く拭き取ってください。シンナーやベンジン等の薬品は使用しないでください。
- 本製品に破損や異常が発生した際は、直ちにご使用をお控えください。
- 本製品を改造しないでください。
- 製造工程上、多少の色ムラや細かなキズ、凹み等がみられます。また、サイズに個体差がある場合がございます。製品の特性として予めご了承ください。
- ボルト等が緩んだままのご使用は大変危険です。定期的对各所のパーツに緩みがないかご確認ください。

組み立ての際の注意

- 作業を始める前に、必ず付属品が全て揃っていることをご確認ください。
- 組み立て作業は少なくとも大人2人以上でおこなってください。
- 組み立て作業は必ず十分スペースの取れる水平な場所でおこなってください。作業中にパーツで床面を傷付ける恐れがありますので、布や梱包用ダンボールの上で作業することをお勧めいたします。
- パーツには鋭利な箇所がございます。パーツの取扱いには十分ご注意ください。また、作業時は安全のため作業用手袋を着用してください。
- 各パーツ同士をボルトで固定する際は、仮組みをおこない、ボルト穴位置を確認後、付属の工具を使用して増し締めをおこなってください。
- 各パーツの取り付けが不十分ですと使用中に本体が破損し、怪我をする恐れがあります。確実に組み立てをおこなってください。
- はめこみづらい場合はゴムハンマーの使用をおすすめいたします。※ゴムハンマーは付属していません。別途ご用意ください。
- 工具の取扱いには十分ご注意ください。

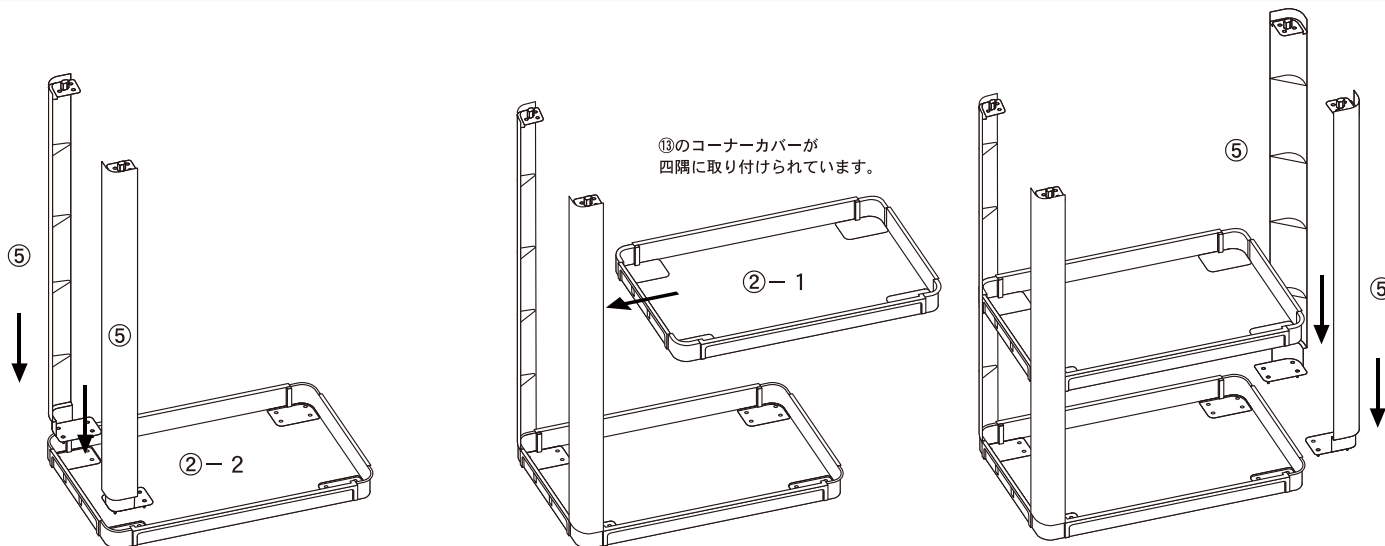
付属品

①	上段トレイ	1pc
②	下段トレイ	2pcs
③	ハンドル	1pc
④	タオルハンガー ※③に取り付けられた状態で梱包されています。	1pc
⑤	支柱	4pcs
⑥	ネジ	12pcs
⑦	キャスター (ロック付)	2pcs
⑧	キャスター	2pcs
⑨	ボルト	16pcs
⑩	ワッシャー	16pcs
⑪	ナット	16pcs
⑫	スプリングワッシャー	16pcs
⑬	コーナーカバー ※②-1の四隅に取り付けられた状態で梱包されています。	4pcs
⑭	レンチ	1pc
⑮	ドライバー	1pc

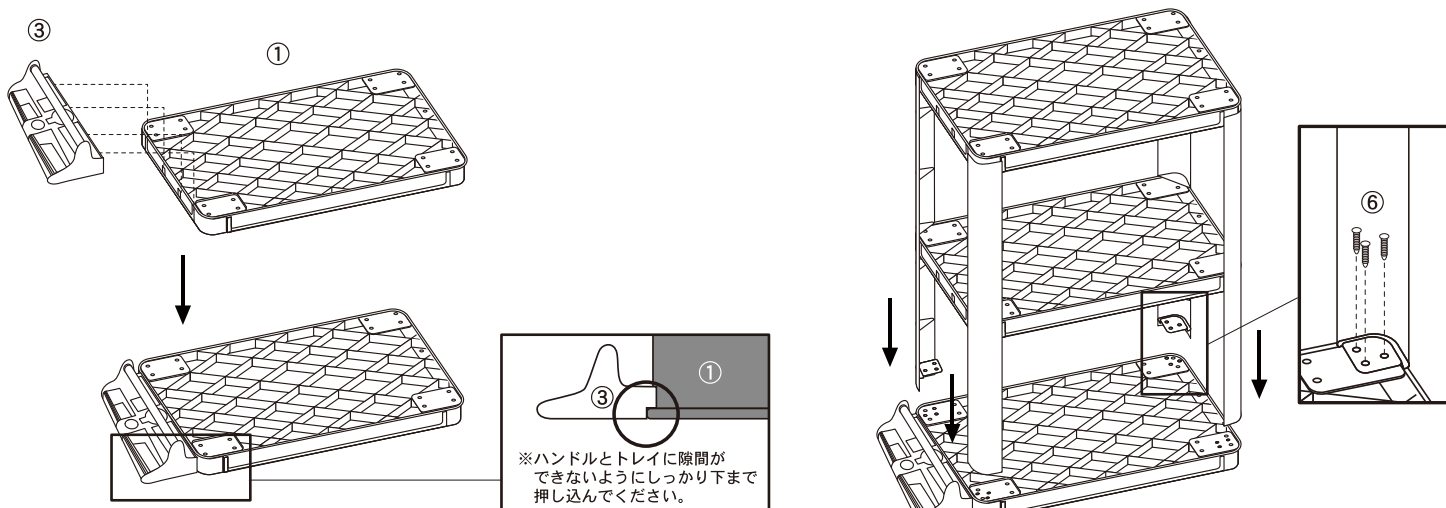


材 質：ポリプロピレン (本体)、TPR (キャスター)  
 サイズ：H.835mm W.432mm D.1020mm  
 トレイ：750mm×400mm×70mm

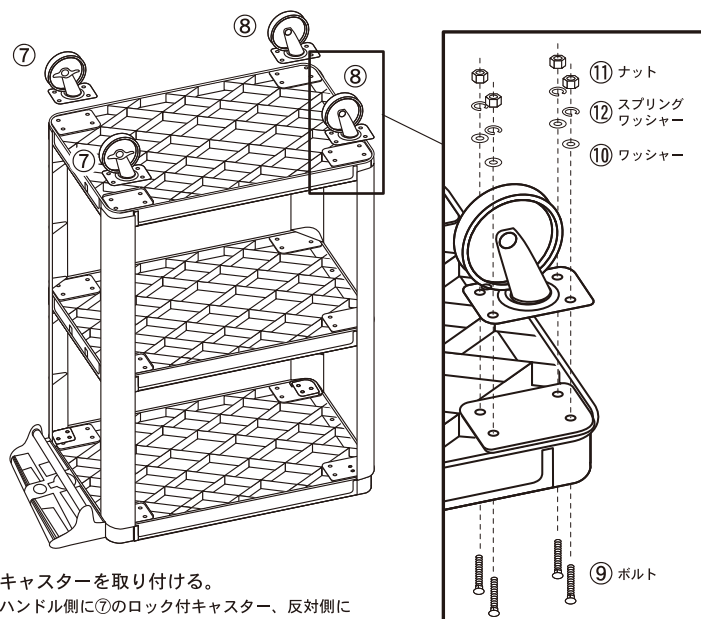
組み立て方法



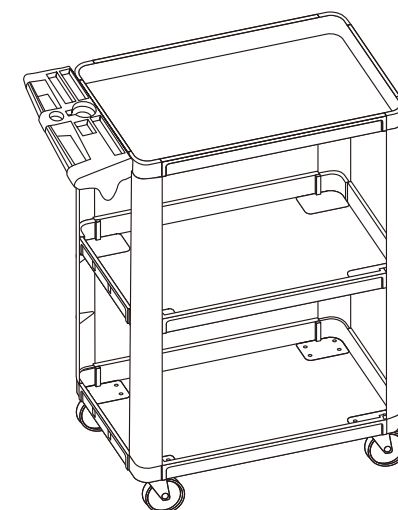
- 1** ②-2 の下段トレイに⑤の支柱を2本を取り付ける。トレイの溝に合わせ、スライドして奥まではめこむ。
- 2** ②-1 の下段トレイを支柱の真ん中の段にスライドしてはめこむ。
- 3** 残りの支柱2本を上からスライドしてはめこむ。



- 4** ①の上段トレイに③のハンドルを取り付ける。上段トレイとハンドルを裏返し、ハンドルをトレイの溝にはめ、両手で押し込みしっかりと奥まではめこむ。
- 5** ③で組み立てた下段トレイを逆さまにし、上段トレイに上からスライドしてはめこみ⑥のネジで固定する。四隅をネジで固定する。(1つの支柱につき、3本のネジを使用します。)



- 6** キャスターを取り付ける。ハンドル側に⑦のロック付キャスター、反対側に⑧キャスターを図の順で⑨のボルトで固定する。



- 7** 付属の工具でネジやボルトを本締めし、正位置に戻して完成。

\*This warranty is valid only JAPAN  
MADE IN CHINA

**DULTON**

輸入販売元  
株式会社ダルトン

**CONTACT US**  
Tel : 03-6722-0940  
Email : ec@dulton.com  
HP : www.dulton.jp